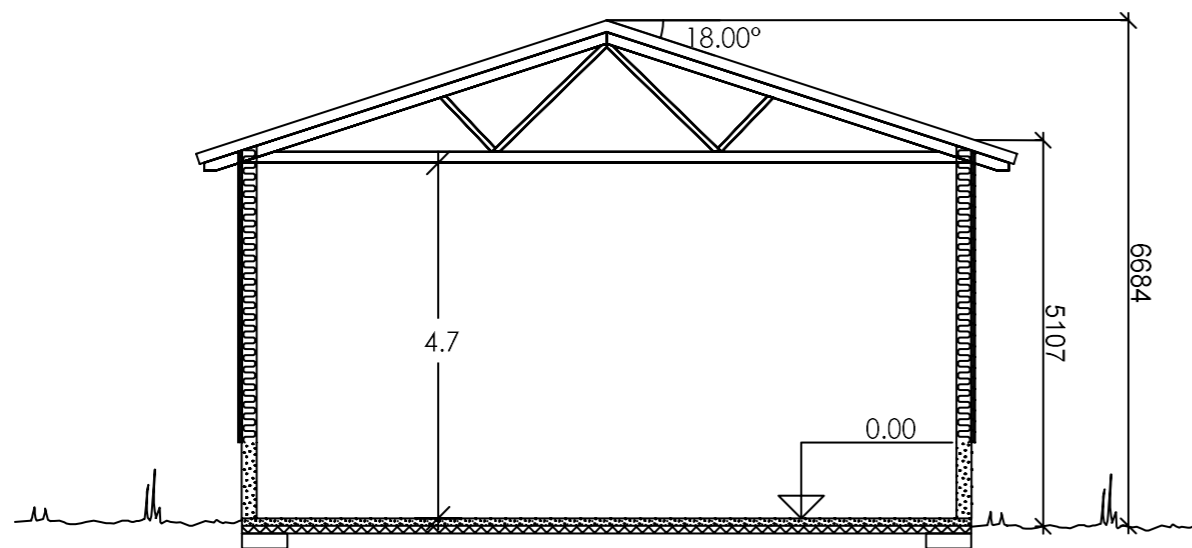
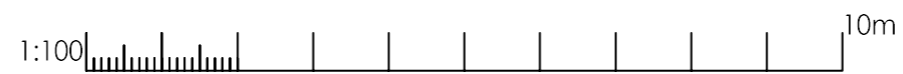


Plan



Sektion snitt A-A



BET	ANT	ÄNDRINGEN AVSER	DATUM	SIGN
BYGGLOVSHANDLING				
				
UPPDRAG NR/RITN. NR		RIT/KONSTR AV		HANDLÄGGARE
96-180-H1-18		MA		
DATUM		ANSVARIG		
2024-03-20				
Plan & Sektion				
SKALA		NUMMER		BET
1:100		A-01		